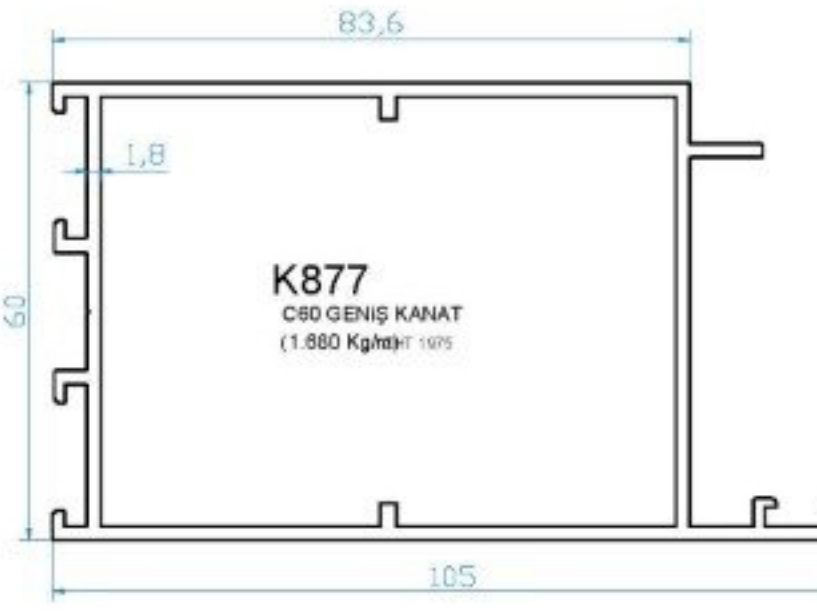
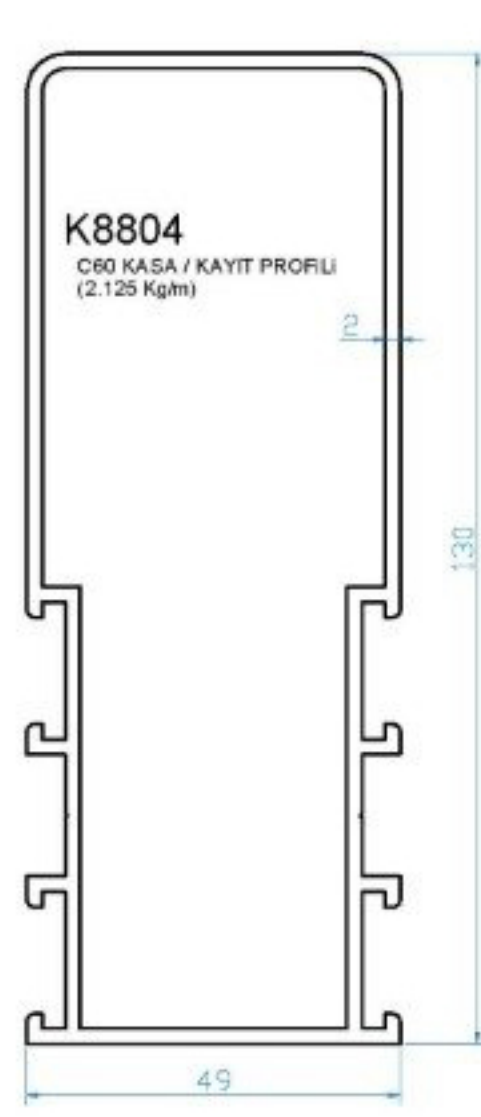
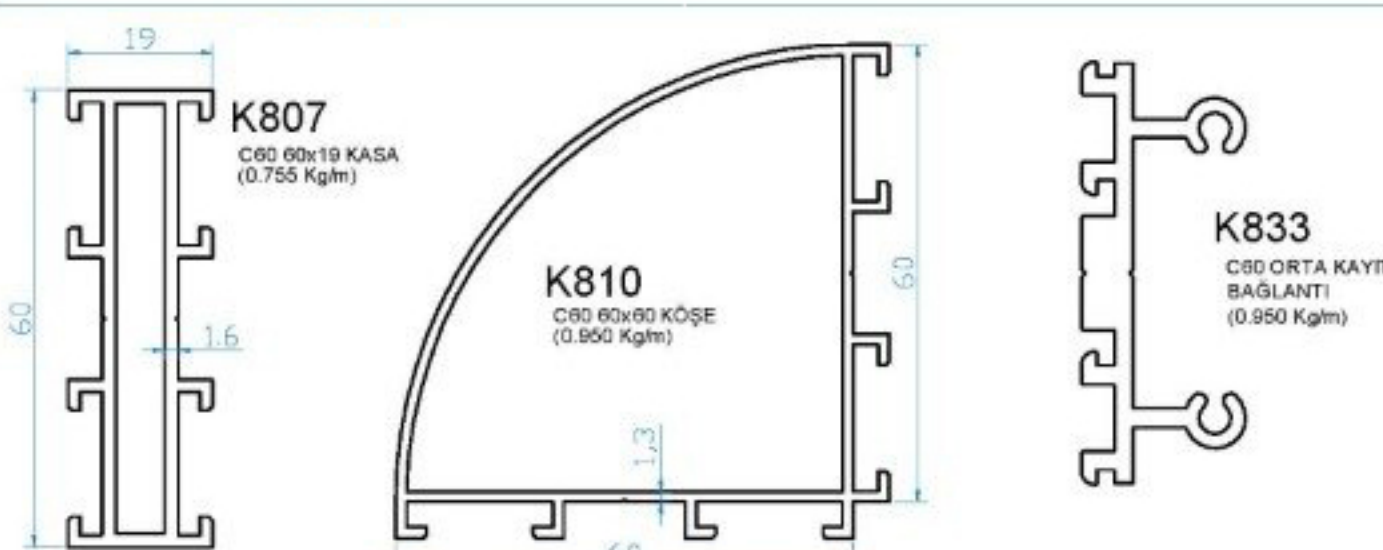


* BELİRTİLEN AĞIRLIKLAR, TEORİK PRES ÇIKIŞ AĞIRLIKLARDIR.
* THE WEIGHTS ARE THEORETICAL OF PRESSED PROFILES.

54

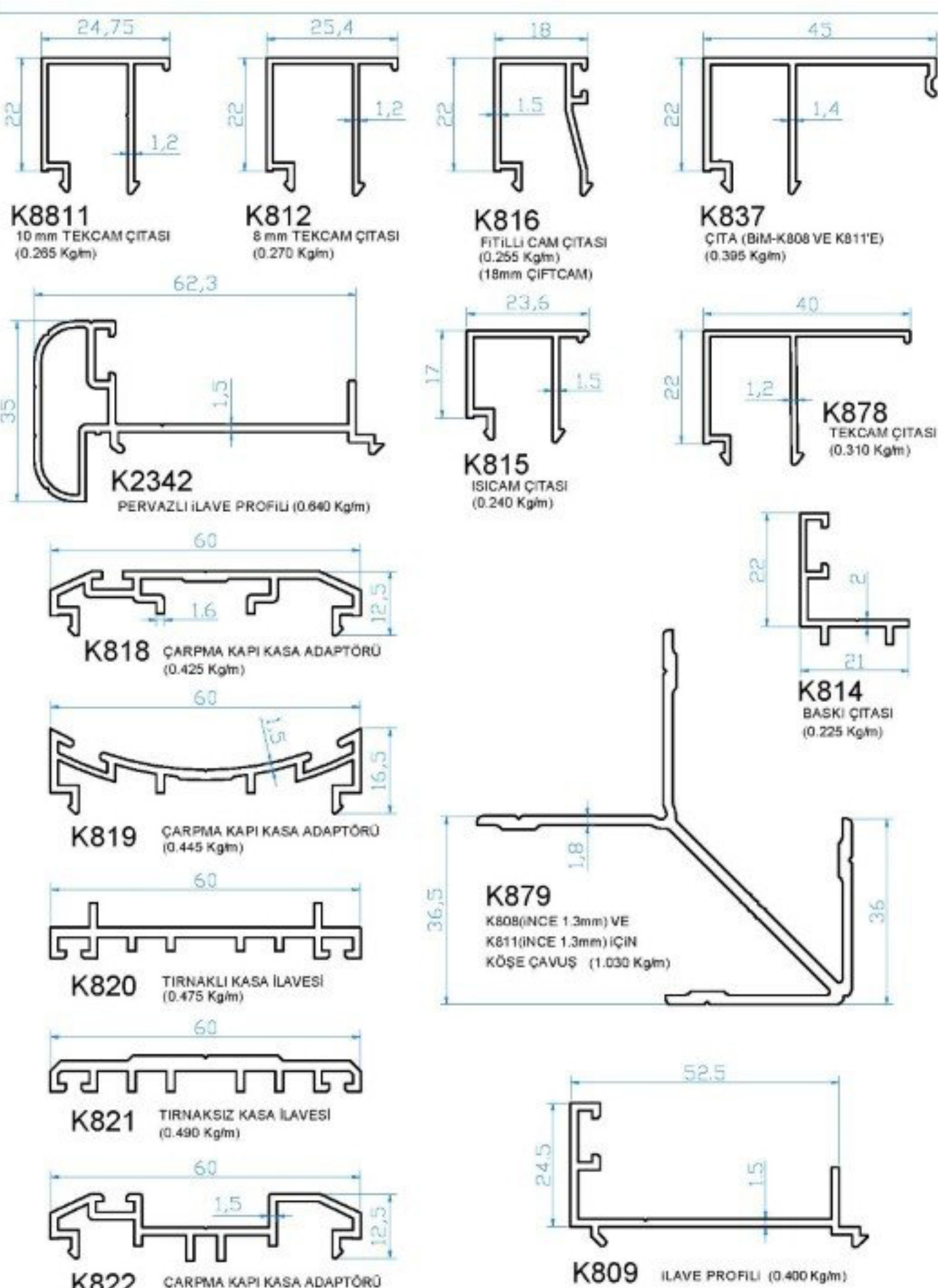
* ÖLÇEK / SCALE : 1/1

C60 SERİ PROFİLLER


* BELİRTİLEN AĞIRLIKLAR, TEORİK PRES ÇIKIŞ AĞIRLIKLARDIR.
* THE WEIGHTS ARE THEORETICAL OF PRESSED PROFILES.

55

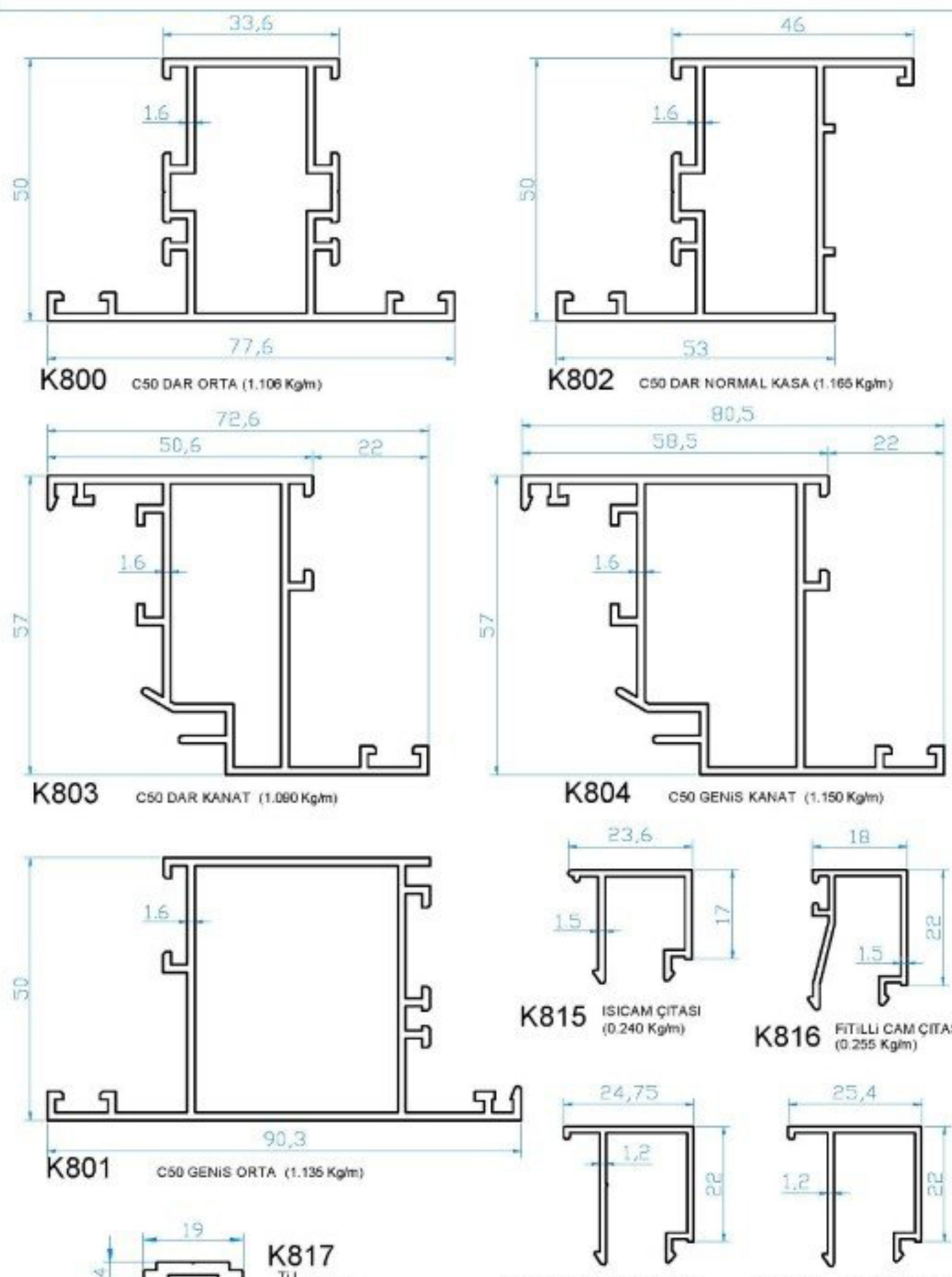
* ÖLÇEK / SCALE : 1/1

C60 SERİ PROFİLLER


* BELİRTİLEN AĞIRLIKLAR, TEORİK PRES ÇIKIŞ AĞIRLIKLARDIR.
* THE WEIGHTS ARE THEORETICAL OF PRESSED PROFILES.

56

* ÖLÇEK / SCALE : 1/1

C50 SERİ PROFİLLER


* BELİRTİLEN AĞIRLIKLAR, TEORİK PRES ÇIKIŞ AĞIRLIKLARDIR.
* THE WEIGHTS ARE THEORETICAL OF PRESSED PROFILES.

57

* ÖLÇEK / SCALE : 1/1