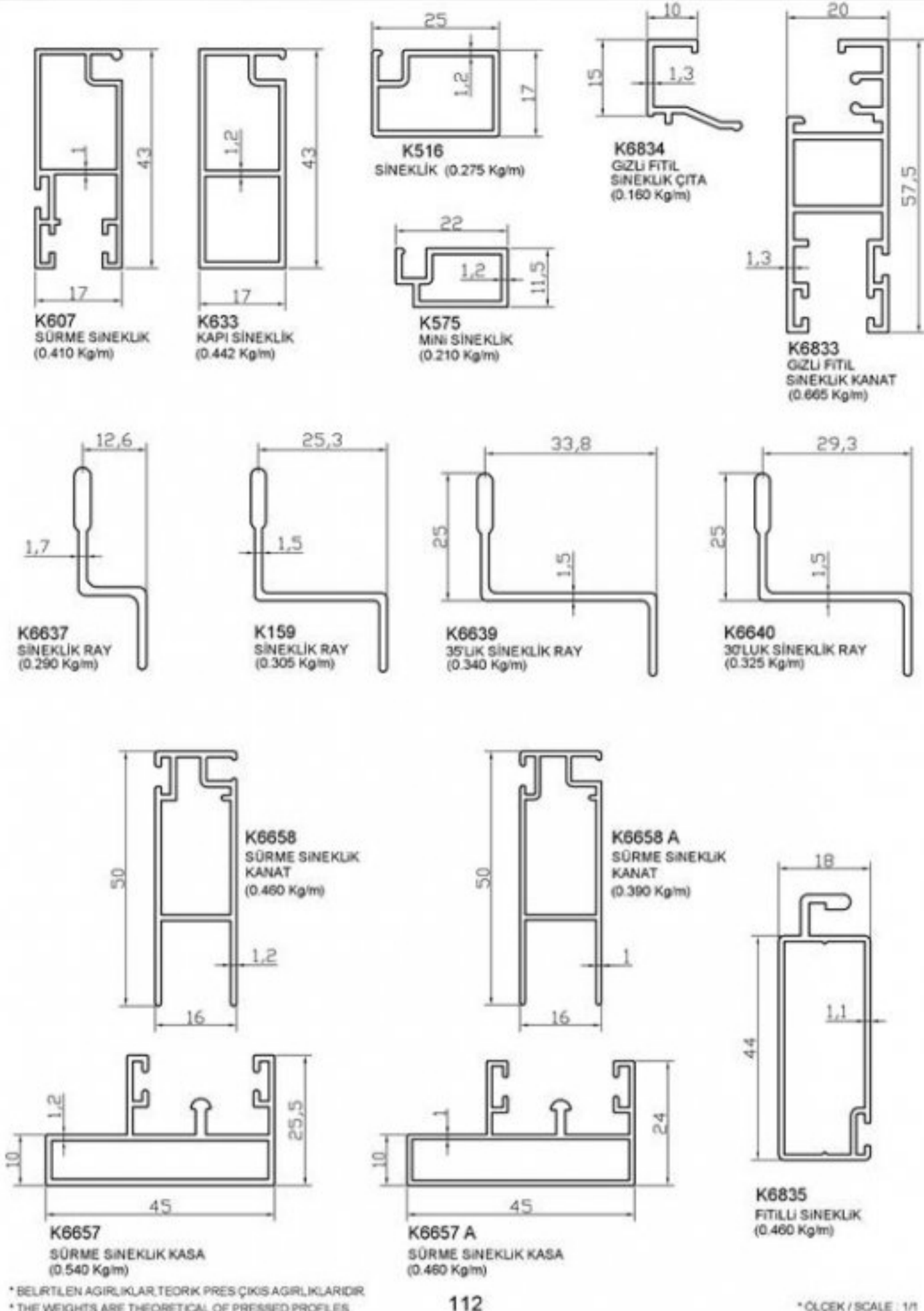
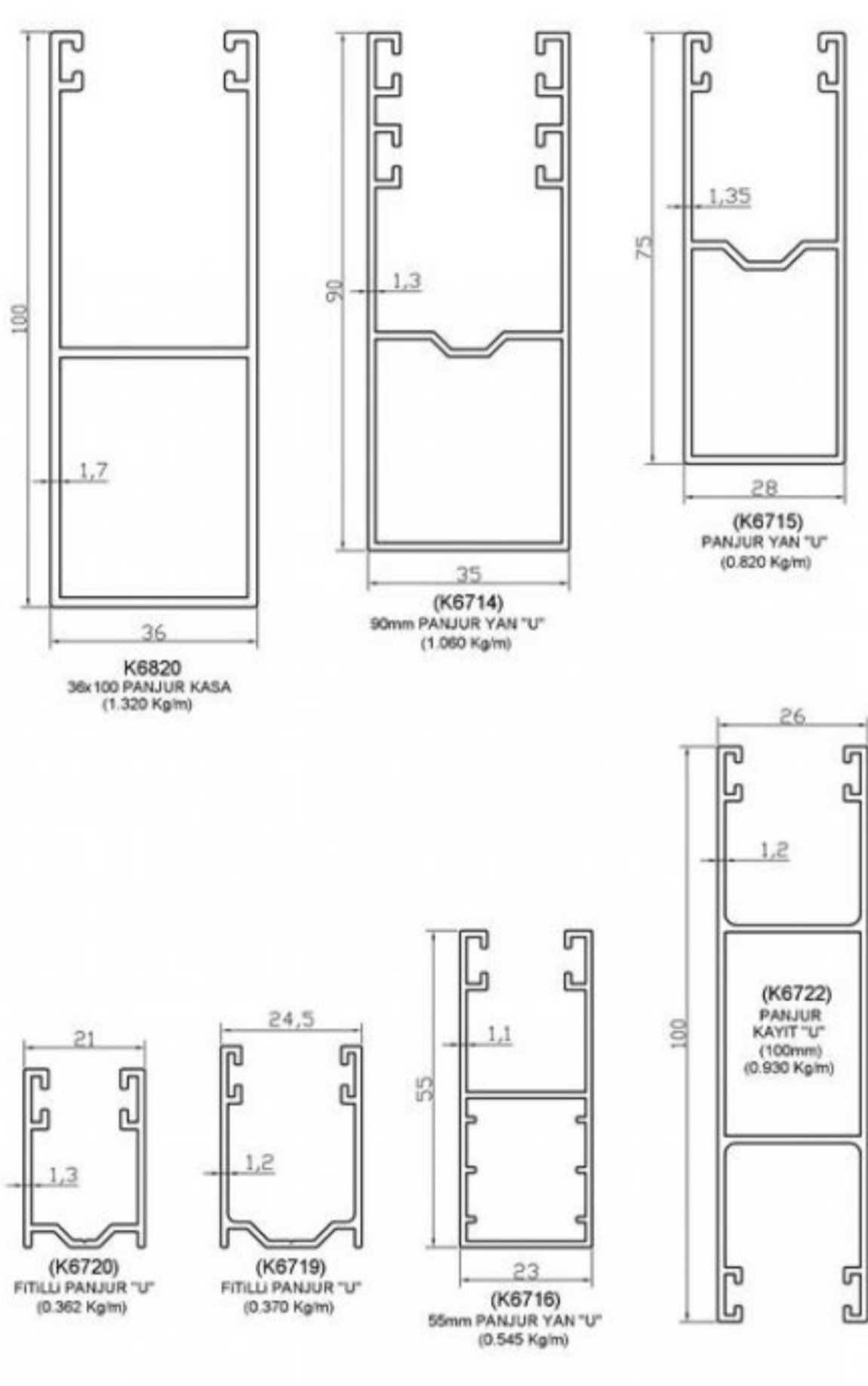


SİNEKLİK PROFİLLERİ


* BELİRTİLEN AĞIRLIKLAR, TEORİK PRES ÇIKIŞ AĞIRLIKLARIDIR
 * THE WEIGHTS ARE THEORETICAL OF PRESSED PROFILES

112

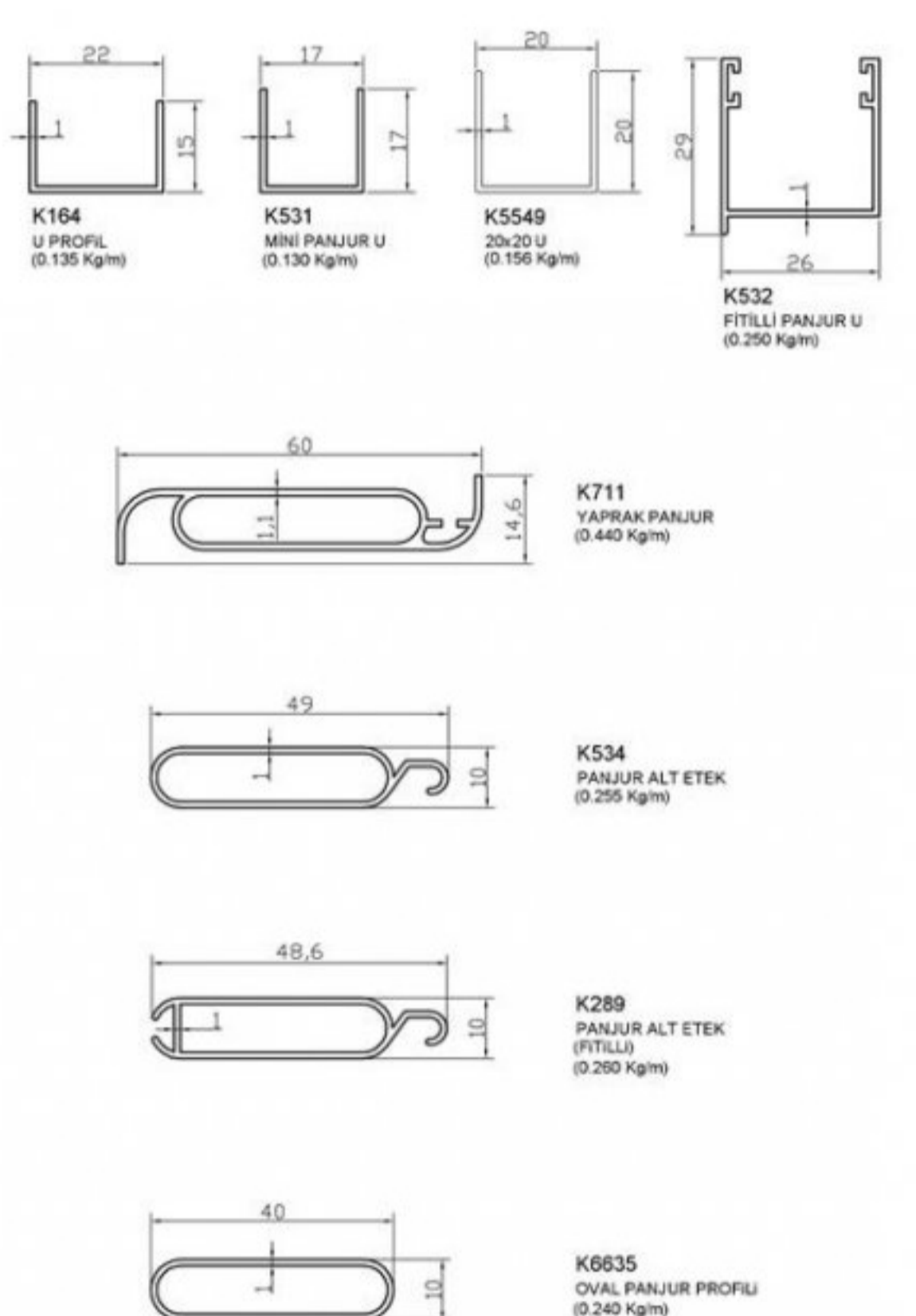
* ÖLÇEK / SCALE : 1/1

PANJUR PROFİLLERİ


* BELİRTİLEN AĞIRLIKLAR, TEORİK PRES ÇIKIŞ AĞIRLIKLARIDIR
 * THE WEIGHTS ARE THEORETICAL OF PRESSED PROFILES

110

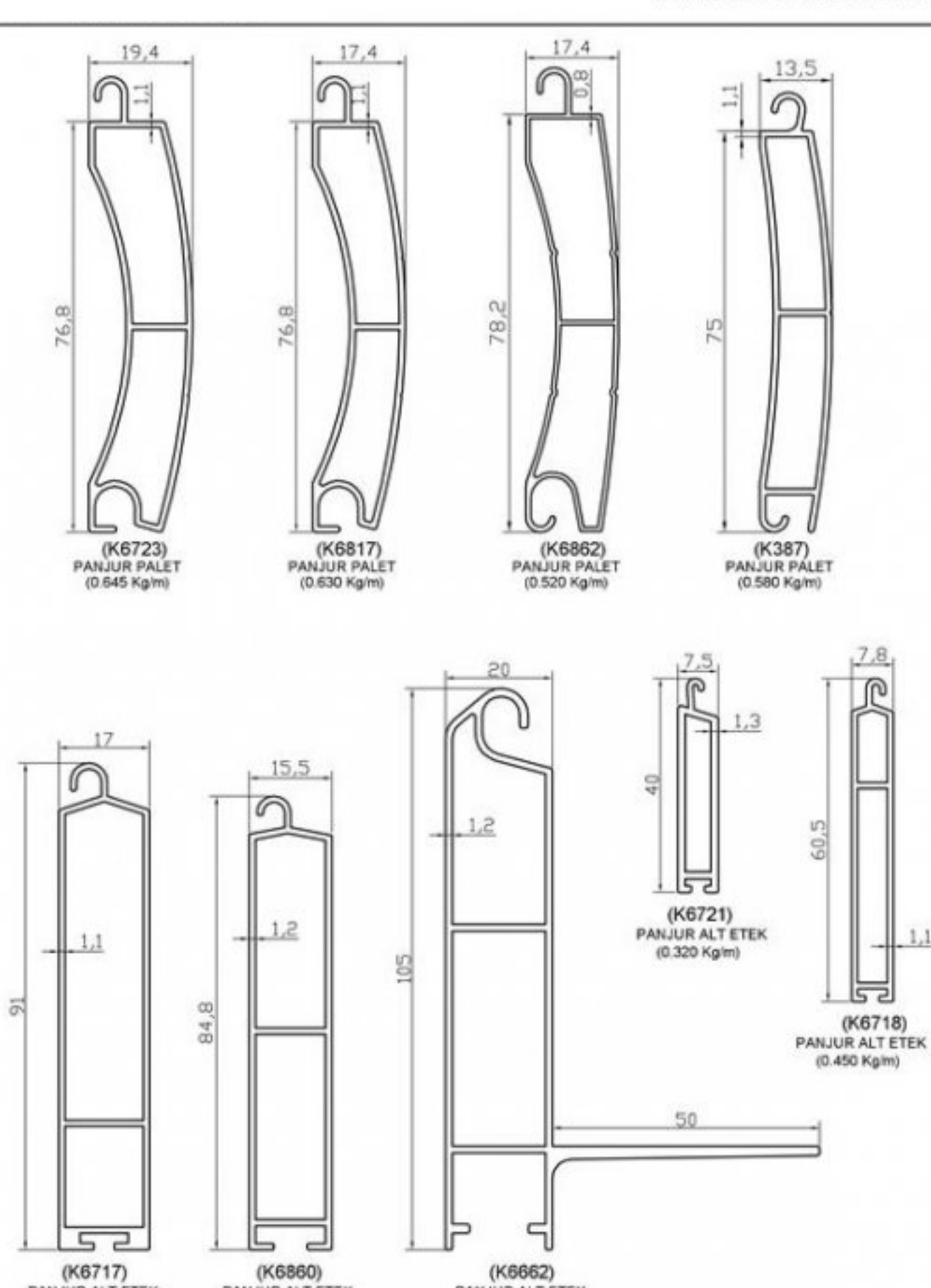
* ÖLÇEK / SCALE : 1/1

PANJUR PROFİLLERİ


* BELİRTİLEN AĞIRLIKLAR, TEORİK PRES ÇIKIŞ AĞIRLIKLARIDIR
 * THE WEIGHTS ARE THEORETICAL OF PRESSED PROFILES

111

* ÖLÇEK / SCALE : 1/1

PANJUR PROFİLLERİ


* BELİRTİLEN AĞIRLIKLAR, TEORİK PRES ÇIKIŞ AĞIRLIKLARIDIR
 * THE WEIGHTS ARE THEORETICAL OF PRESSED PROFILES

109

* ÖLÇEK / SCALE : 1/1